

# ReTrak Air 5.0

## Manuel d'installation

### DÉBALLAGE

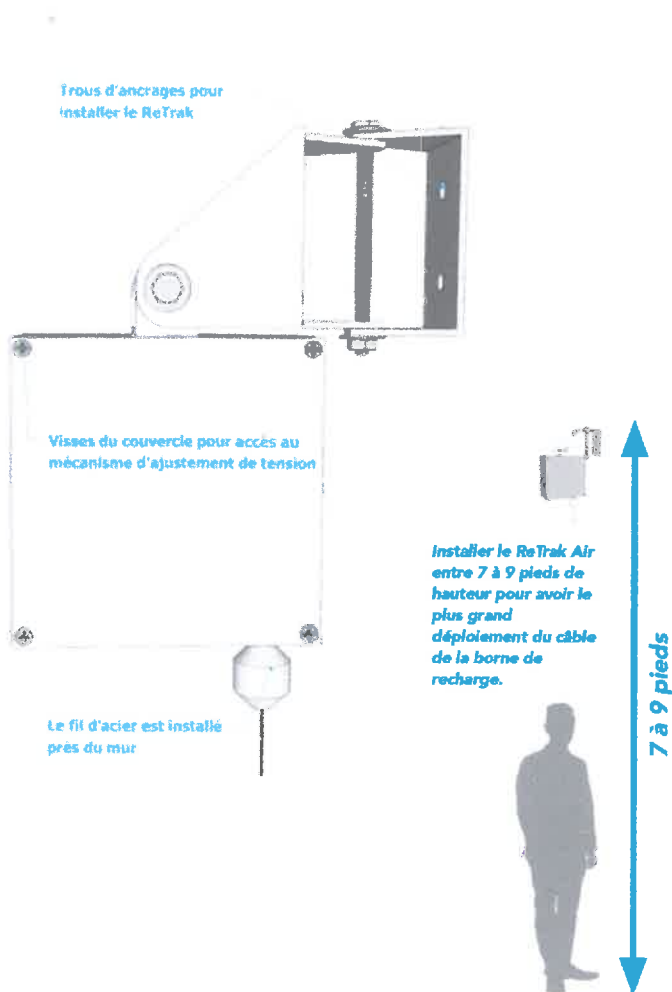
Après avoir déballé l'appareil, inspectez soigneusement pour tout dommage qui pourrait avoir eue lieu pendant le transport.

**TOUJOURS RESPECTER** le poids maximal et le poids minimal du ReTrak AIR 5.0. Le poids minimal est de 4 livres et le poids maximal est de 6 livres.

**INSPECTER RÉGULIÈREMENT** le câble en acier et les points d'ancrage.

**VÉRIFIER RÉGULIÈREMENT** chaque visse et boulons pour qu'ils soient bien sécurisés et qu'il n'y aie pas de pièces mal fixé. Ne pas suivre ces instructions pourrait être dangereux pour l'utilisateur, occasionner des blessures graves et des dommages matériels.

Le boulonnage du ReTrak AIR 5.0 sur une structure ou mur est la responsabilité de l'installateur. Les ancrages utilisés devront résister le poids maximal de 6 livres prescrit par le produit.



*Veillez lire et conserver ces instructions. Lire attentivement avant de commencer à assembler, installer, faire fonctionner ou entretenir l'appareil. Protégez-vous en observant toutes les informations sur la sécurité. Négliger d'appliquer ces instruction peut entraîner des blessures corporelles et/ou des dommages matériels.*

### RÉGLAGES

Dévisser les 4 visse pour enlever le couvercle du boîtier et avoir accès au mécanisme de tension.

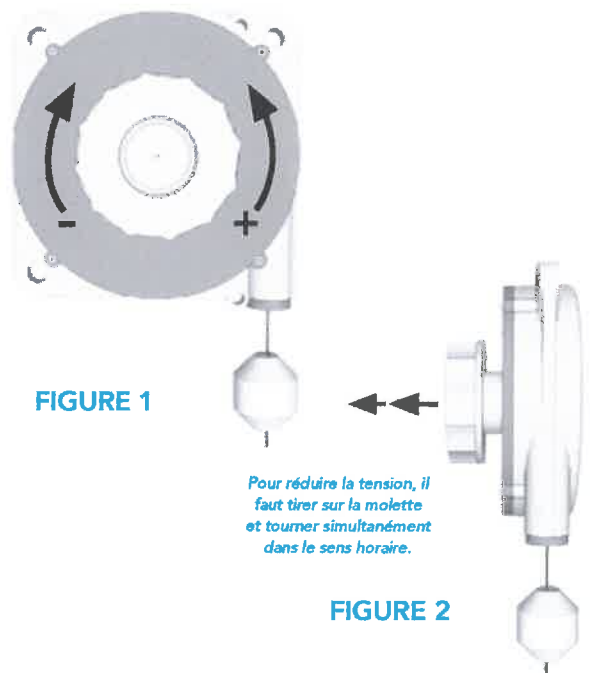
Libérez toujours la tension très lentement. Il est recommandé de portez des gants.

Pour augmenter la capacité, tourner la molette dans le sens anti-horaire. (voir figure 1).

Pour réduire la capacité, tirer sur la molette et tourner dans le sens horaire (voir figure 2).

Pendant le travail, le câble ne devrait jamais être complètement déroulé. Si nécessaire, déplacer et bloquer le serre-câble pour limiter la course de l'objet vers le haut.

**NE JAMAIS DÉPASSEZ** le poids maximal et minimal recommandé pour le ReTrak AIR.



### GARANTIE LIMITÉE D'UN AN

#### LIMITES DE RESPONSABILITÉ

La responsabilité dans les limites permises par la loi, pour les dommages indirects ou fortuits est expressément déniée. Dans tous les cas la responsabilité est limitée et ne dépassera pas la valeur du prix d'achat payé.